

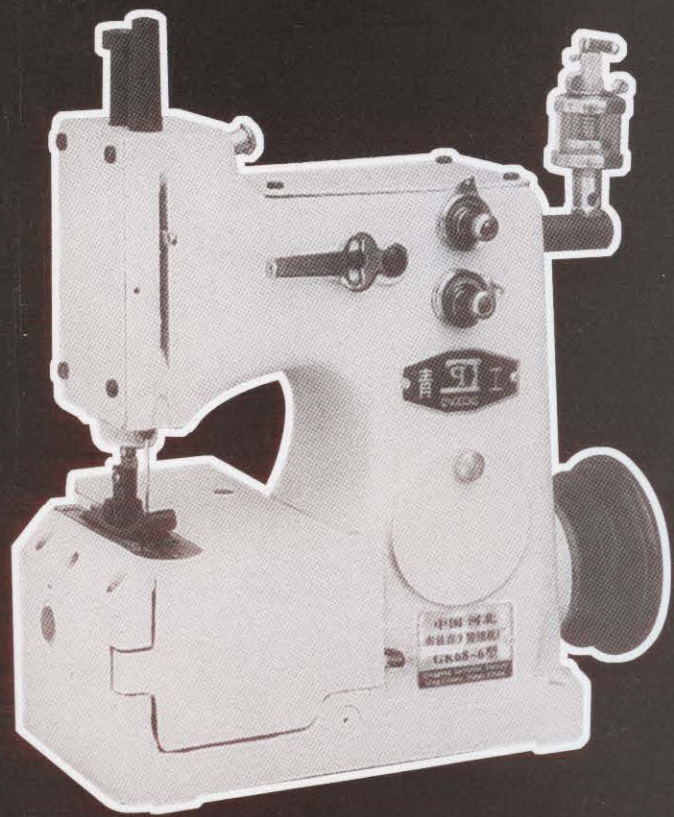


青工牌

青工牌工业缝纫设备

使用说明书

(图解零件表)



GK68-6 型 封包缝纫机

GK68-6A 型 封包缝纫机

河北青工缝纫机有限公司

目 录

一、机器的使用范围和规格	
1、机器的主要结构、特点及用途	(2)
2、产品型号、名称、性能及技术参数	(2)
二、使用前的注意事项和维修、保养	(3)
三、机器的使用方法和机构调整	(3)
1、机针的安装 (图一)	(3)
2、穿引上线的方法 (图二)	(4)
3、穿引下线的办法 (图二)	(4)
4、缝线张力的调节	(4)
5、穿线架高低的调整 (图三)	(4)
6、针杆高度的调整 (图四)	(5)
7、针距的调节 (图五)	(5)
8、弯针位置的调整 (图六)	(6)
9、压脚压力的调节	(6)
10、线辫切刀装置的使用调整	(6)
四、一般故障及其处理方法	(7)
五、随机携带易损件及工具	(8)
六、机器分解图及零件名称	(8)
七、立式、平式装配示意图	(18、19)
八、实行“三包”	(21)

一 机器的使用范围和规格

1、机器的主要结构、特点及用途

GK68—6 封包缝纫机具有体积小、转数高、针距大、耗能少、噪音低等优点，其主要的零件均采用合金钢制成，并配装可换含油轴套，经久耐用；对维护、保养和配换零件带来很大的方便。

该系列封口缝纫机是双线链式线迹工业用缝纫机，更换弯针后，也可单线缝制，是专供化工、粮食、饲料、糖业、水泥、港口码头等企业封缝塑料、编织袋、布袋及纸袋等包装的专用设备。

2、产品型号、名称、性能及技术参数

GK68—6 型—6A 型封包缝纫机

该机可做立、卧式安装使用，立式安装、配装、散装流水线封缝袋口之用。卧式安装可用于缝底、圈边。并配有机械式半自动剪线装置。

主要技术参数

项目	转数	缝厚	针距	机针型号	缝线规格	线迹形式	电机功率	重量
68—6	1500	6	5—10	92×230	3—9 股	单双线	370 瓦	20Kg
68—6A	1500	6	8—14	92×230	3—9 股	单双线	370 瓦	20Kg

二 使用前的注意事项和维修、保养

1、新的或存放已久的机器在使用前先将零件表面的防锈油脂或灰尘擦洗干净，凡运转的轴承、连杆、杠杆的活动关节，凸轮的工作表面等零件的磨擦部分应注入缝纫机油或5#锭子油。

2、使用前先用手转动皮带轮（按顺时针方向转动）仔细察看机器的各个零件运动是否协调和灵活，有否较大的碰击声音。上述完全正常后，调整线迹，并进行若干次试缝线迹后，开动电机进行使用。在使用过程中应尽量避免无料空缝，以免损坏送布牙和压脚的工作表面。

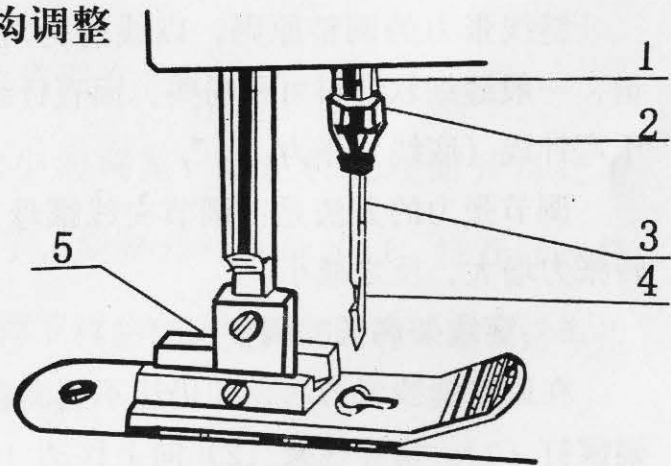
3、经常润滑和清除粉尘，是对机器保养和延长使用寿命的重要因素。每两小时加注一次润滑油，每班清除粉尘和全部加油一次。

4、机器的最大转数，每分钟不应超过1500r/min，否则会很快引起机件的严重磨损。新机器在初使用时，转速应在1000r/min以下，运转一个月后，机件经过充分跑合后，再提高到每分钟1500r/min。

三 机器的使用方法和机构调整

1、机针的安装（图一）

用右手按顺时针方向转动皮带轮，使针杆（1）上升到最高位置，然后旋松针杆锥螺母（2），将机针（3）插入针杆孔，使针柄插至孔底，长针槽向着操作者，一般不要左、右偏转，可略偏右方，使线环易被弯针穿进，机针短针槽的凹形部分（4）应向着操作者看不见的一面，即对着压脚（5），然后旋紧针杆螺母（2）。



（图一）

2、穿引上线的方法 (图二)

由线团上拉出线头经过线架，然后穿入桃形线板 (1)，嵌进二片夹线板中间 (2)，再穿过过线架 (3)，经过桃线杆孔 (4)，穿入机针孔 (5)，并拉出 50~100mm 线头。

3、穿引下线的的方法 (图二)

由线团上拉出线头经过线架，然后穿入桃形线板 (6)，并嵌入二片夹线片中间 (7) 再穿过下穿线杆的小孔 (8)，经过线勾 (9)，穿入弯针孔 (10)，并拉出 50~100mm 线头。

4、缝线张力的调节

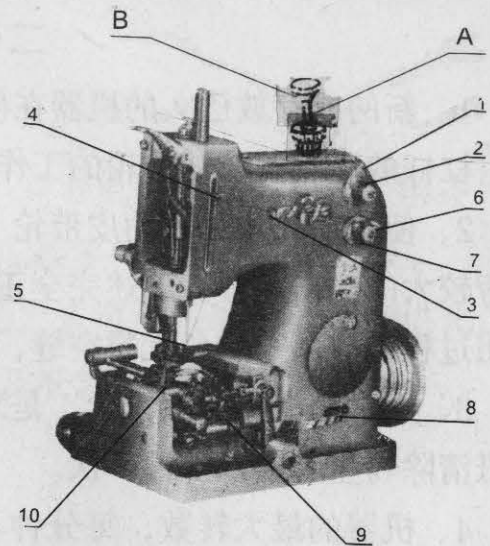
缝线张力的大小是影响线迹松紧的主要因素。如果缝线张力太弱，使缝纫后的线迹松散无力，并会出现袋口有漏洞现象。若张力太紧，则线迹缺乏足够的弹性和缝料起皱不平整。

缝线张力的调整原则，以线迹为对缝料的勒紧程度来衡量，一般缝细软缝料可稍弱些，而直针线（面线）的张力应大于弯针线（底线）张力。

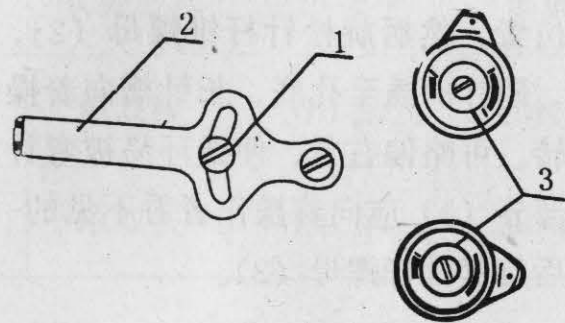
调节张力的方法是：调节夹线螺母（图三—3）顺时针旋转张力增大，反之减小。

5、穿线架高低的调整 (图三)

在调整缝线张力后，如仍达不到满意的线迹，可旋松穿线架螺钉 (1)，将穿线架 (2) 向上移动（缝薄料），这样不但可以得到满意的线迹，还可以减少断线次数或浮线现象。



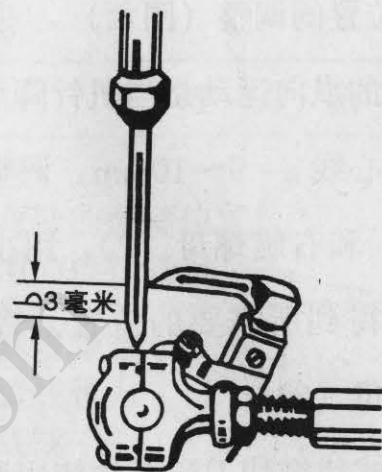
(图二)



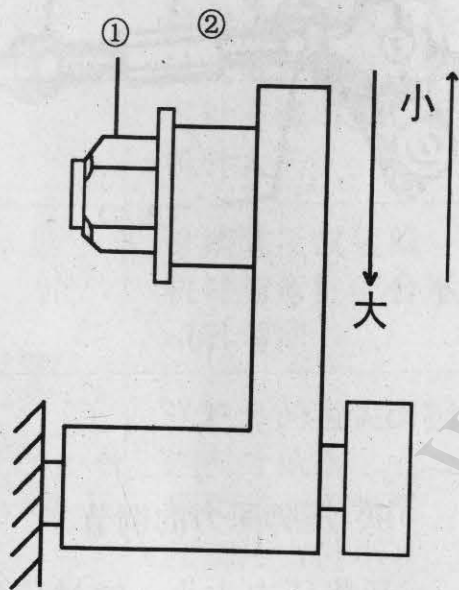
(图三)

6、针杆高度的调整 (图四)

针杆高度是根据机针与弯针的相对位置来决定。当弯针的尖端运动至机针中心线时，机针孔的上边缘距离弯针尖端 $b = 3\text{mm}$ ，也等于在针缺口的中间位置。



(图四)



图五

7、针距大小的调节 (图五)

针距大小的调整：通过机盖左面开口处用 mm11 呆扳手，旋松开针罗母 (1)，将开针连杆 (2) 向上或向下移动，调整到所需的针距，然后旋紧开针螺丝母即可。

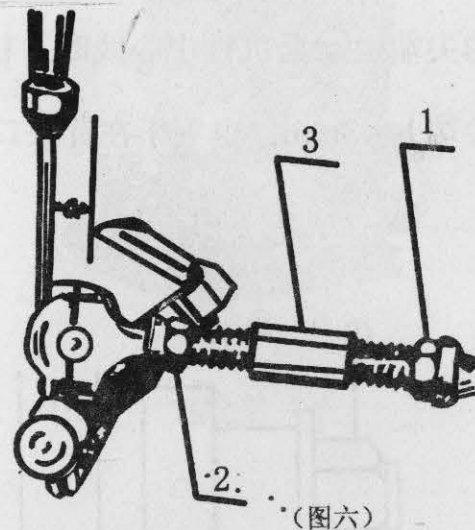
8、弯针位置的调整 (图六)

弯针正确的纵向运动是当机针降至最低位置时，弯针距离机针中心线 $a = 9 \sim 10\text{mm}$ 。调整的方法是：松开左旋螺母 (1) 和右旋螺母 (2)，用小板手转动双头螺丝 (3)，即可得到所需要的位置，然后旋紧左旋螺母 (1) 和右旋螺母 (2)。

10、机动式线辫切刀装置的使用调整

本机的线辫切刀由机械机构驱动，随机器运转而往复动作，送入机器的袋封缝完毕后，再继续缝出一段线辫，手持缝料把线辫带入针板开口凹槽内由切入自动割断。

切刀动片和定片之间的压力是由弹簧产生的，其压力大小应根据切割线辫时的实际需要而定。



9、压脚压力的调节

压脚压力大小，通过压簧调节罗丝来进行。调节罗丝正旋压力增大，反之压力减小。

四 一般故障及其处理方法

故障类别	故障原因	处理方法
断 针	针尖偏斜、针弯、针生锈 被弯针切断 缝纫时用力推拉缝料	换新针 调整弯针的摆动位置 切勿用力推拉缝料
断 线	线路穿错 缝线张力太大 缝线质量差或有结头 针孔或针槽有毛刺、锋口 弯针有锋口或针板孔不光 机针太高	按穿线步骤重穿 调整缝线张力 调整缝线 换新针 用细砂布打光 调整针杆高度
跳 针	针槽装反或装偏 机针与弯针配合不协调 机针弯曲	调整机针 调整机针与弯针的位置 换新针
送 料 呆 滞	送料牙的齿尖磨损 送料牙低落 压脚底面不光滑 压脚压力过小	修理或换新送料牙 调整送料牙高度 用细砂布加油砂光 调整压力
运动费力	线头或毛绒堆积轧住 皮带过紧	清除积尘 放长皮带

五 随机携带易损件及工具

名 称	数 量
机 针	1 包
2 号螺丝刀	1 把
4 号螺丝刀	1 把
油 壶	1 个
板 手 I	1 把
板 手 II	1 把
M ⁴ 内六角扳手	1 个

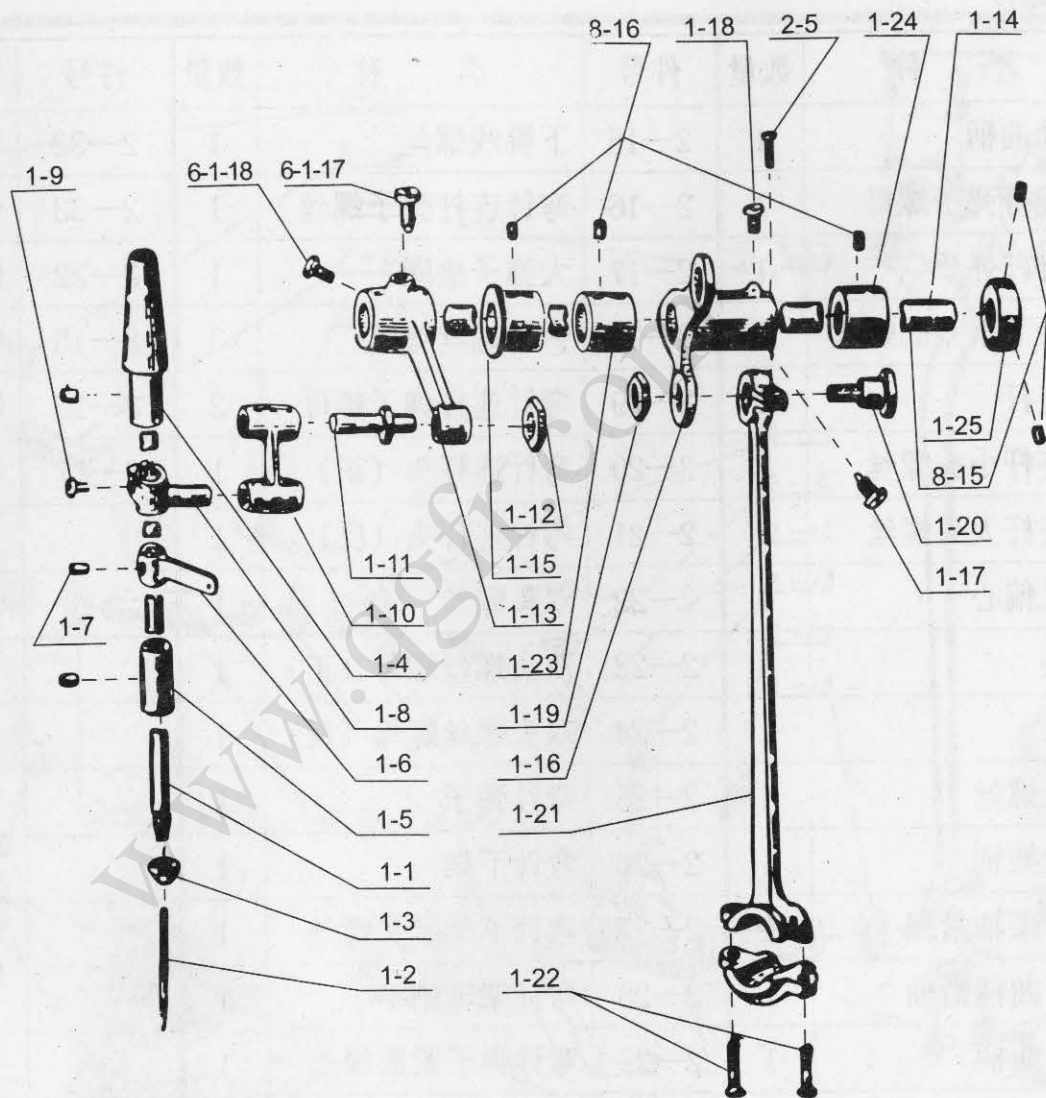
序号	零件名称	代号	数量	比例	材料	备注
1	轴	1-1	1	1:1	45	
2	带轮	2-1	1	1:1	HT15-1	
3	齿轮	3-1	1	1:1	45	
4	蜗轮	4-1	1	1:1	ZCuSn10Pb2	
5	蜗杆	5-1	1	1:1	45	
6	蜗杆轴	6-1	1	1:1	45	
7	蜗轮轴	7-1	1	1:1	45	
8	蜗轮轴套	8-1	1	1:1	HT15-1	
9	蜗轮轴套	9-1	1	1:1	HT15-1	
10	蜗轮轴套	10-1	1	1:1	HT15-1	
11	蜗轮轴套	11-1	1	1:1	HT15-1	
12	蜗轮轴套	12-1	1	1:1	HT15-1	
13	蜗轮轴套	13-1	1	1:1	HT15-1	
14	蜗轮轴套	14-1	1	1:1	HT15-1	
15	蜗轮轴套	15-1	1	1:1	HT15-1	
16	蜗轮轴套	16-1	1	1:1	HT15-1	
17	蜗轮轴套	17-1	1	1:1	HT15-1	
18	蜗轮轴套	18-1	1	1:1	HT15-1	
19	蜗轮轴套	19-1	1	1:1	HT15-1	
20	蜗轮轴套	20-1	1	1:1	HT15-1	
21	蜗轮轴套	21-1	1	1:1	HT15-1	
22	蜗轮轴套	22-1	1	1:1	HT15-1	
23	蜗轮轴套	23-1	1	1:1	HT15-1	
24	蜗轮轴套	24-1	1	1:1	HT15-1	
25	蜗轮轴套	25-1	1	1:1	HT15-1	
26	蜗轮轴套	26-1	1	1:1	HT15-1	
27	蜗轮轴套	27-1	1	1:1	HT15-1	
28	蜗轮轴套	28-1	1	1:1	HT15-1	
29	蜗轮轴套	29-1	1	1:1	HT15-1	
30	蜗轮轴套	30-1	1	1:1	HT15-1	

六、机器分解图及零件名称

针杆机构部件

件号	名称	数量	件号	名称	数量
1-1	针杆	1	1-17	曲柄支头螺丝	1
1-2	机针	1	1-18	曲柄平头螺丝	1
1-3	针杆锥螺母	1	1-19	平连杆三节螺母	1
1-4	针杆上套筒	1	1-20	平连杆三节螺丝	1
1-5	针杆下套筒	1	1-21	平连杆	1
1-6	上挑线杆	1	1-22	平连杆螺丝	2
1-7	上挑线杆螺丝	1	1-23	上轴中套	1
1-8	针杆连接轴	1	1-24	上轴后套	1
1-9	针杆连接轴螺丝	1	1-25	上轴紧套	1
1-10	小连杆	1	8-15	压杆套筒顶丝	4
1-11	小连杆销子	1	8-17	套筒顶丝	3
1-12	小连杆销子螺母	1			
1-13	针杆曲柄	1			
1-14	上轴	1			
1-15	上轴前套	1			
1-16	被动曲柄	1			

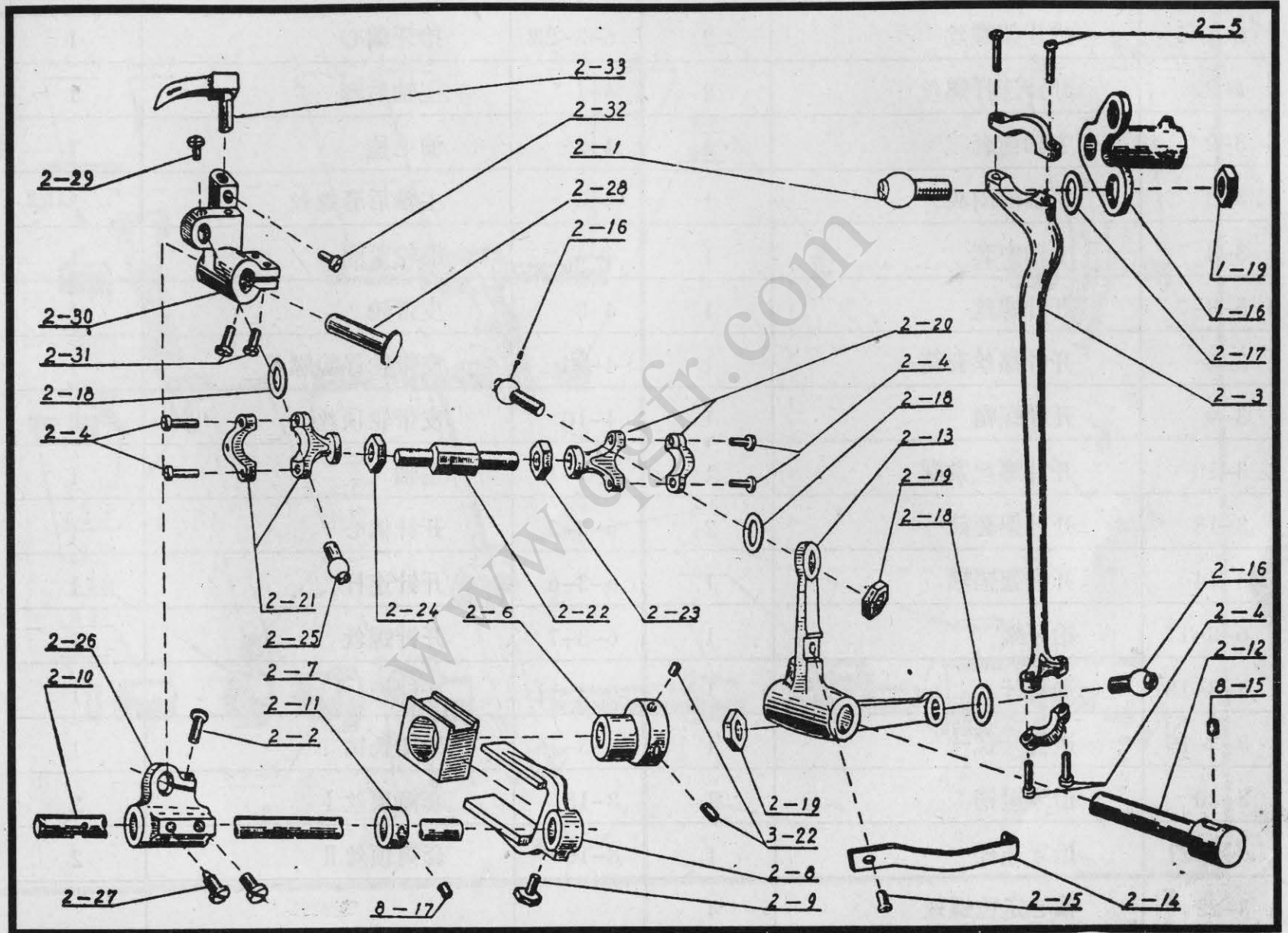
针杆机构部件



弯针机构部件

件号	名 称	数量	件号	名 称	数量	件号	名 称	数量
1—16	被动曲柄	1	2—15	下挑线螺丝	1	2—32	弯针螺丝	1
1—19	弯连杆弹子螺母	1	2—16	弯针连杆弹子螺丝	1	2—33	弯针	1
2—1	弯连杆弹子	1	2—17	大弹子垫圈	1	3—22	偏心定位螺丝	2
2—2	弯针下架紧固螺丝	1	2—18	弹子螺丝垫圈	3	8—15	弯针曲柄销轴螺丝	1
2—3	弯连杆	1	2—19	弯针连杆弹子螺母	2	8—16	弯针下架螺丝	1
2—4	弯连杆小头螺丝	2	2—20	弯针连杆头 (正)	1	8—17	弯针下架轴紧固螺丝	1
2—5	弯连杆大头螺丝	2	2—21	弯针连杆头 (反)	1			
2—6	亚叉偏心	1	2—22	双头螺丝	1			
2—7	方心	1	2—23	双头螺丝螺母 (正)	1			
2—8	亚叉	1	2—24	双头螺丝螺母 (反)	1			
2—9	亚叉螺丝	1	2—25	弯针弹子	1			
2—10	弯针架轴	1	2—26	弯针下架	1			
2—11	弯针架轴紧圈	1	2—27	弯针下架平头螺丝	1			
2—12	弯针曲柄销轴	1	2—28	弯针架轴销子	1			
2—13	弯针曲柄	1	2—29	弯针弹子紧固螺丝	1			
2—14	下挑线	1	2—30	弯针上架	1			

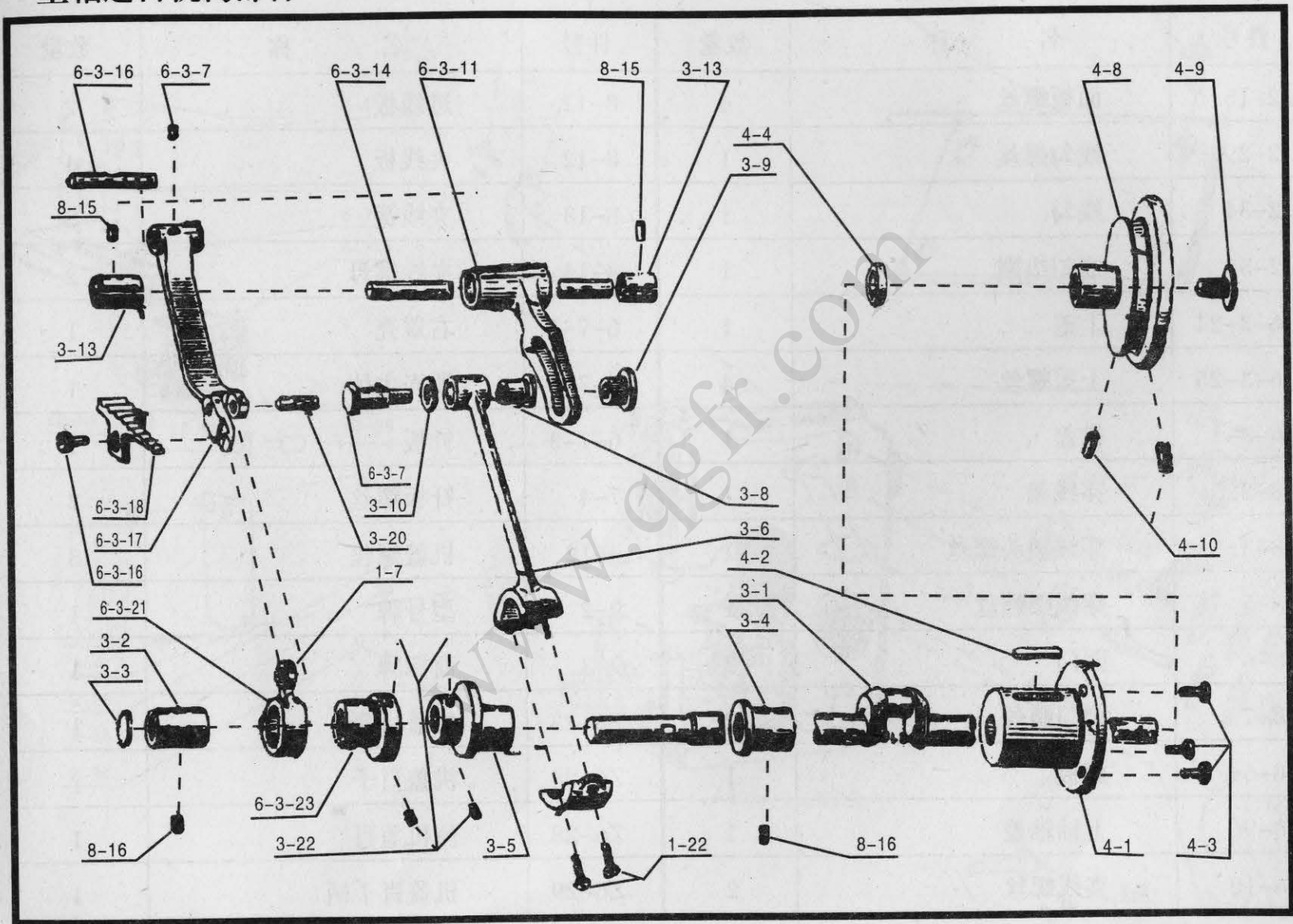
弯针机构部件



主轴送料机构部件

件号	名 称	数量	件号	名 称	数量
6-1-7	抬牙架螺丝	2	6-3-23	抬牙偏心	1
1-22	开针连杆螺丝	2	4-1	主轴后套	1
3-2	主轴前套	1	4-2	油毛毡	1
3-3	主轴前闷头	1	4-3	主轴后套螺丝	3
3-4	主轴中套	1	4-4	滑轮紧圈	1
6-3-7	开针螺丝	1	4-8	皮带轮	1
3-8	开针螺丝套筒	1	4-9	皮带轮保险螺丝	1
3-9	开针螺帽	1	4-10	皮带轮顶丝	2
3-10	开针螺丝紧圈	1	6-3-1	主轴	1
3-13	开针架套筒	2	6-3-5	开针偏心	1
3-14	开针架销轴	1	6-3-6	开针连杆	1
6-3-17	抬牙架	1	6-3-7	开针螺丝	1
3-3-18	送料牙	1	6-3-11	开针架	1
3-3-19	送料牙螺丝	1	6-3-16	牙架长销	1
3-20	抬牙短销	1	8-15	套筒顶丝 I	2
6-3-21	抬牙连杆	1	8-16	套筒顶丝 II	2
3-22	偏心定位螺丝	4			

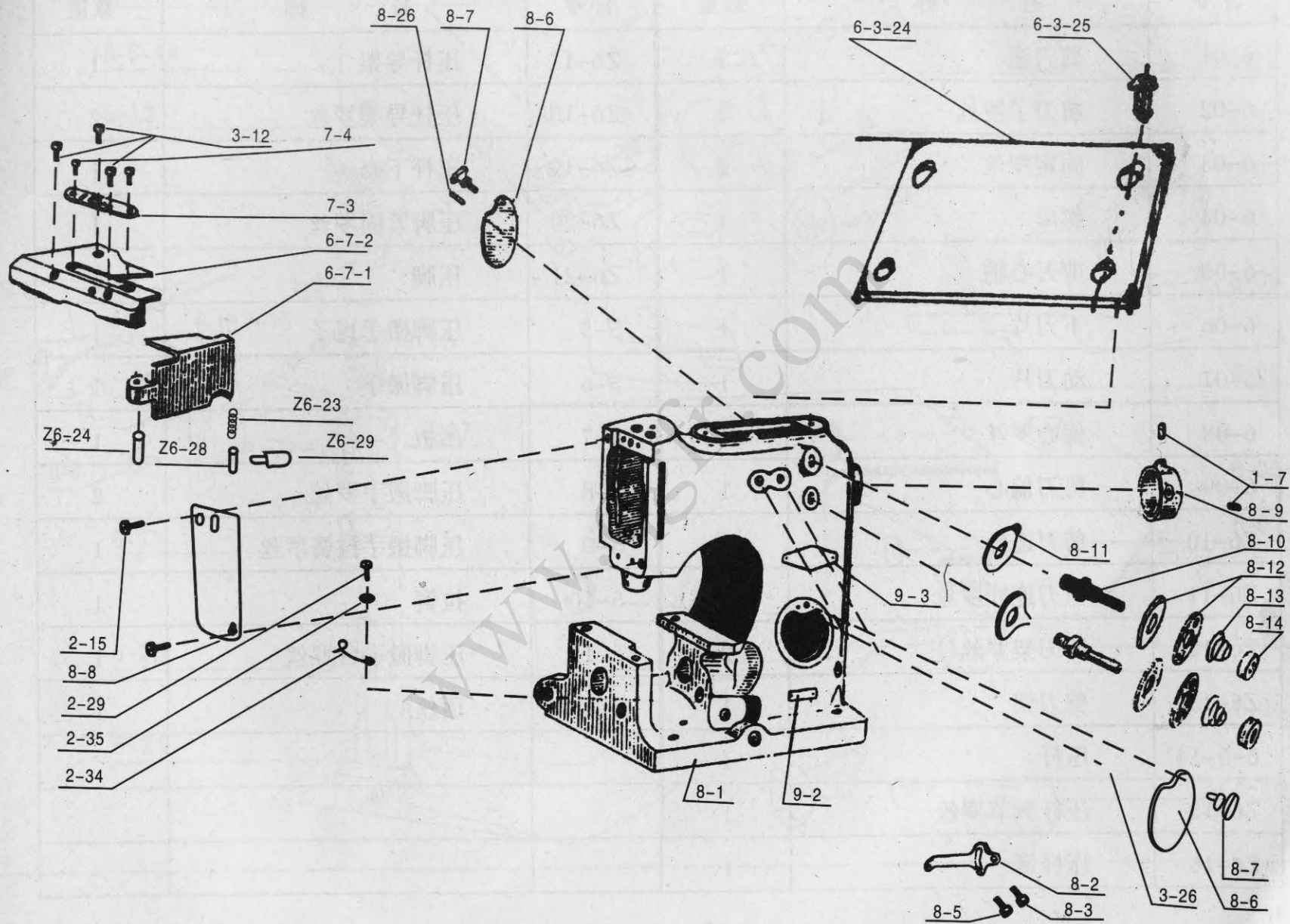
主轴送料机构部件



机壳、盖板机构部件

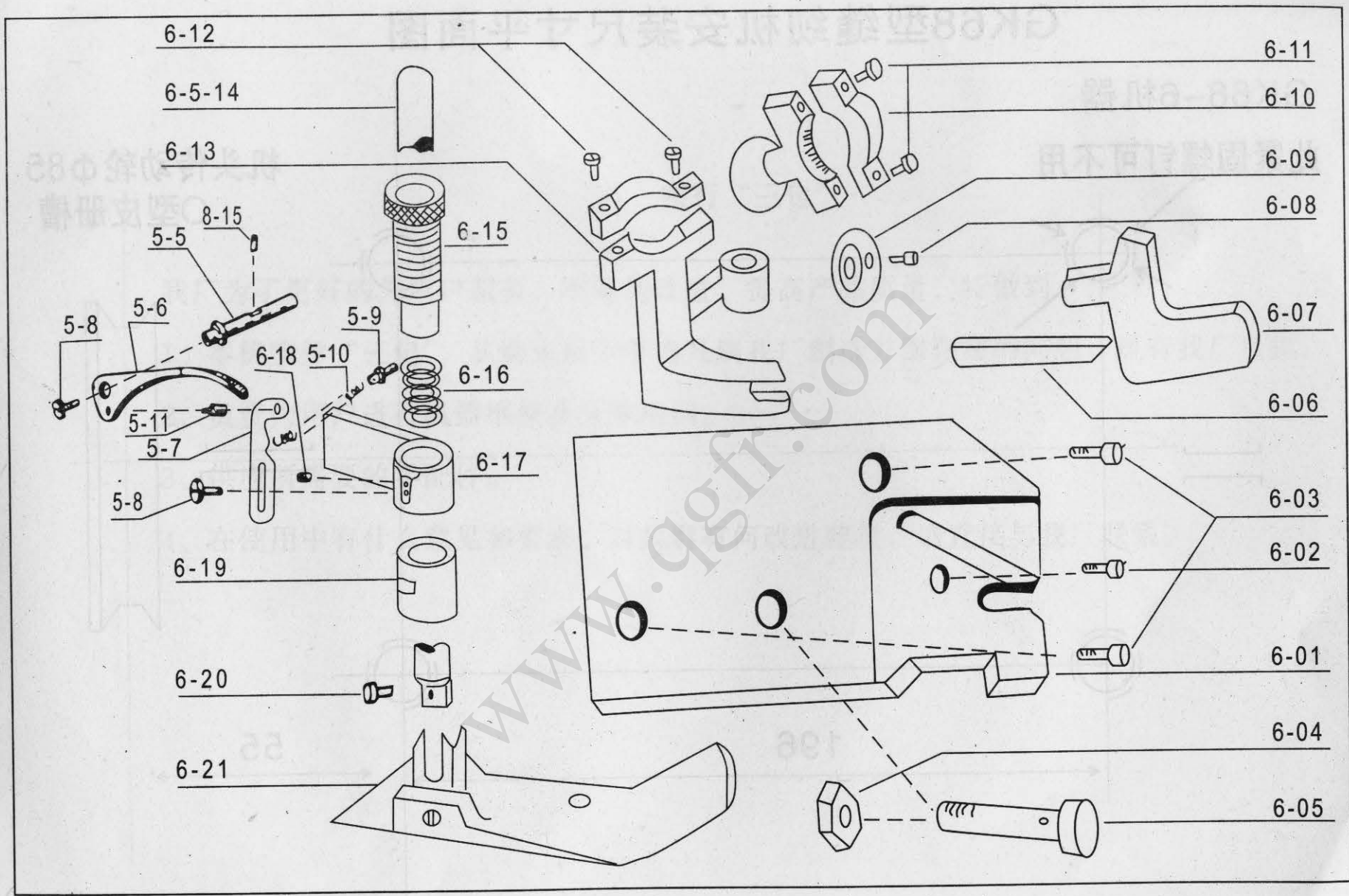
件号	名称	数量	件号	名称	数量
2-15	面板螺丝	4	8-11	过线板	2
2-29	线勾螺丝	1	8-12	夹线板	4
2-34	线勾	1	8-13	夹线簧	2
2-35	线勾垫圈	1	8-14	夹线螺母	2
6-3-24	上盖	1	6-7-1	右罩壳	1
6-3-25	上盖螺丝	4	6-7-2	罩壳主体	1
6-8-1	机盖	1	6-7-3	针板	1
8-2	穿线架	1	7-4	针板螺丝	2
8-3	穿线架头螺丝	1	3-12	机盖螺丝	3
8-5	穿线架螺丝	1	9-2	型号牌	1
8-6	园门	2	9-3	商标牌	1
8-7	园门螺丝	2	Z6-23	机盖肖簧	1
8-6	面板	1	Z6-24	机盖肖子	1
8-9	上轴轴盖	1	Z6-28	侧机盖肖	1
8-10	夹线螺丝	2	Z6-29	机盖肖干柄	1

机壳、盖板机构部件



剪刀、压杆部件

件号	名称	数量	件号	名称	数量
6-01	剪刀座	1	Z6-17	压杆导架	1
6-02	剪刀了罗丝	1	Z6-18	压杆导架罗丝	2
6-03	固定罗丝	2	Z6-19	压杆下套	1
6-04	螺母	1	Z6-20	压脚紧固罗丝	1
6-05	剪刀心轴	1	Z6-21	压脚	1
6-06	下刀片	1	5-5	压脚搬手肖子	1
6-07	动刀片	1	5-6	压脚搬手	1
6-08	偏心罗丝	1	5-7	吊板	1
6-09	剪刀偏心	1	5-8	压脚搬手罗丝	2
Z6-10	剪刀连杆	1	5-9	压脚搬手拉簧罗丝	1
Z6-11	剪刀连杆罗丝	2	5-10	拉簧	1
Z6-12	剪刀架罗丝	2	5-11	压脚搬手台罗丝	1
Z6-13	剪刀架	1	8-15	顶丝	1
6-5-14	压杆	1			
Z6-15	压杆调节罗丝	1			
Z6-16	压杆簧	1			



GK68型缝纫机安装尺寸平面图

GK68-6机器

此紧固螺钉可不用

机头传动轮 $\phi 85$

O型皮册槽

